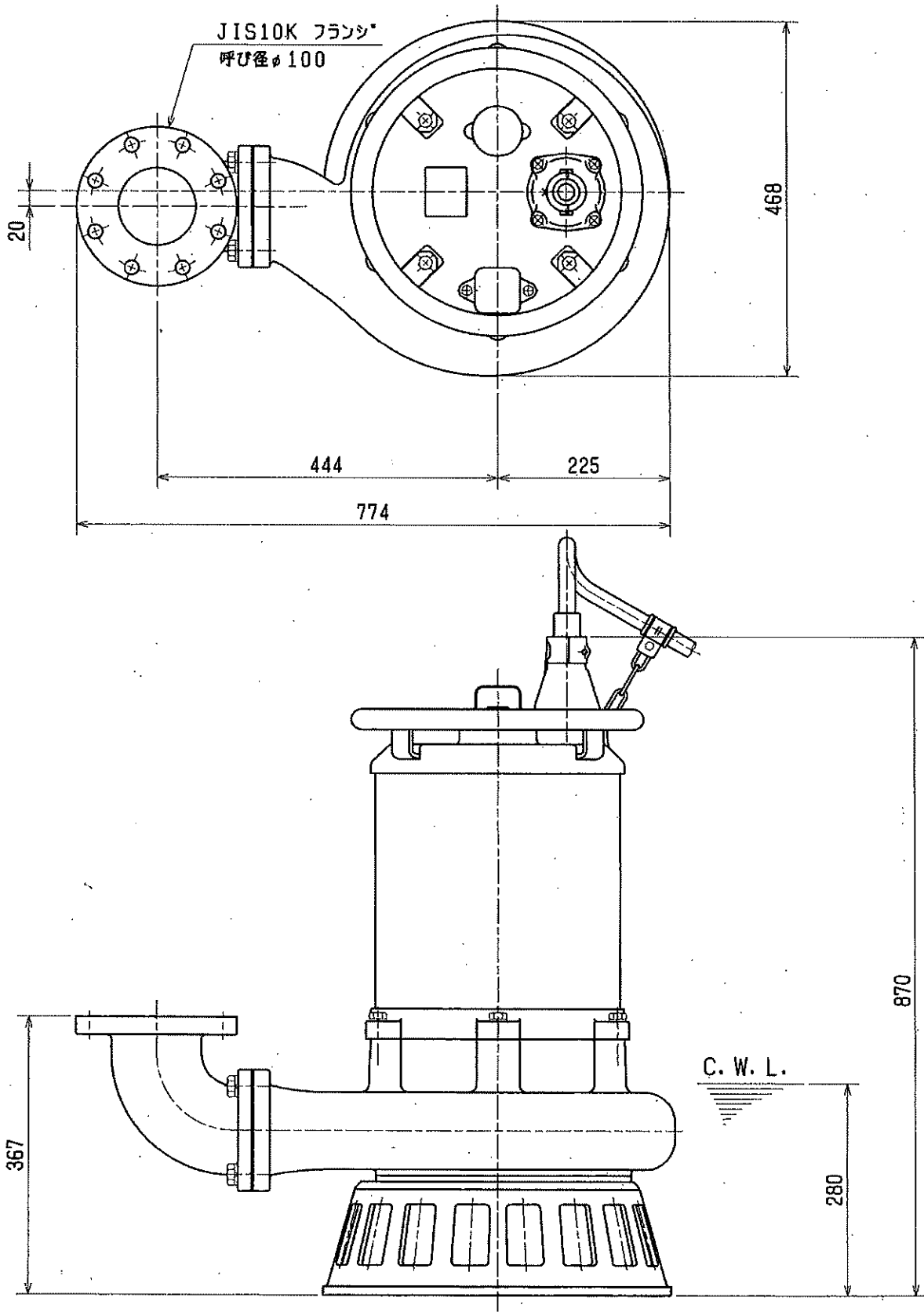
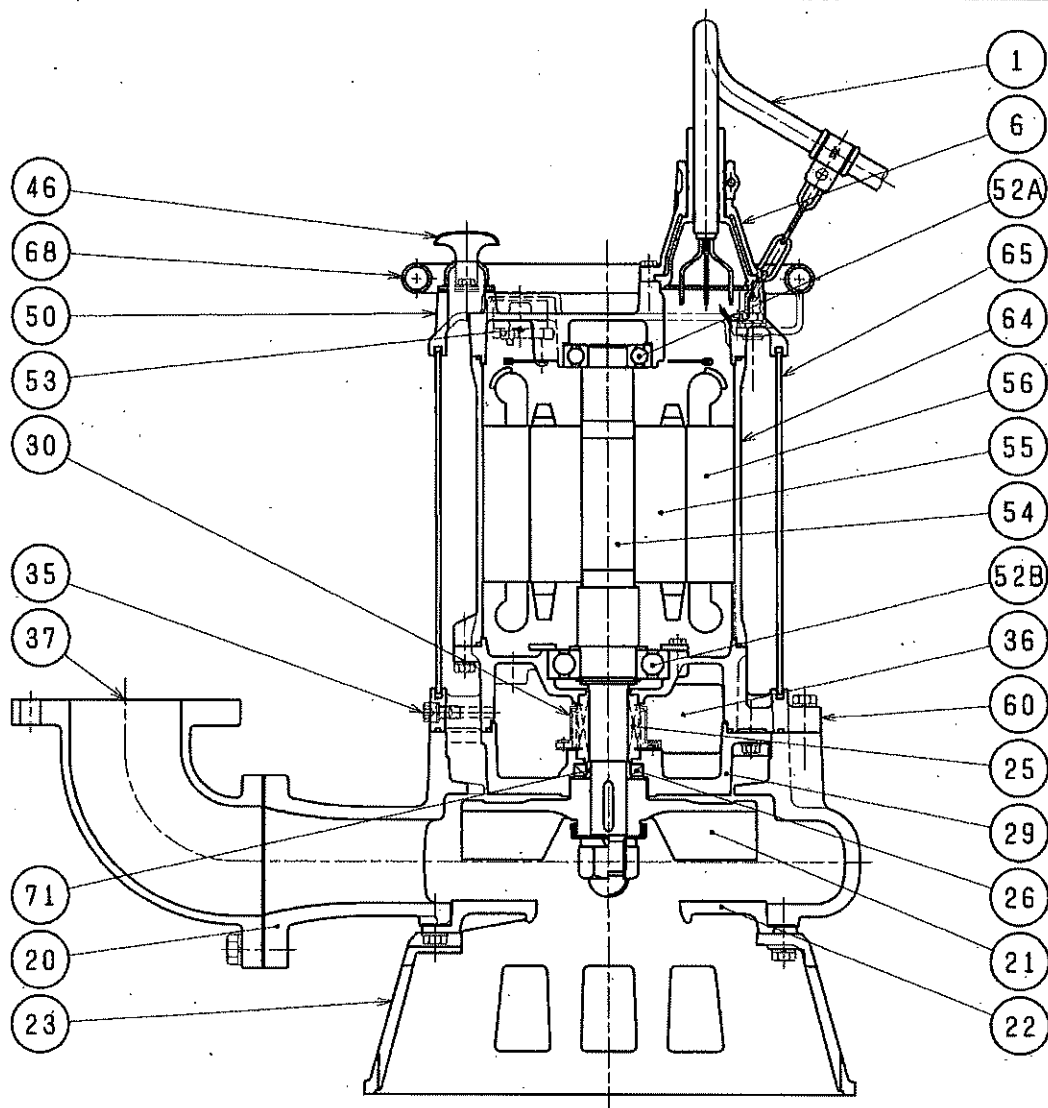


外形寸法図		DIMENSION DRAWING		No.	No. J4-37261-1
TYPE	水中ポンプ	MODEL	HSZ-110		
名称		型式			



C. W. L. : 連続運転最低水位

構造図	SECTIONAL DRAWING	No.	No. J4-37262-1
TYPE 名称	水中ポンプ	MODEL 型式	HSZ-110



御注文仕様	

品番	品名	個数	材質 / 備考	品番	品名	個数	材質 / 備考
1	キャブタイヤケーブル	1	2PNCT・F 4c×8mm ² ×8m	52A	上部軸受	1	6307ZZC3
6	スタッフィングボックス	1	FC200	52B	下部軸受	1	6310ZZC3
20	ポンプケーシング	1	FC200	53	モータ保護装置	1	
21	羽根車	1	FCD700	54	主軸	1	SUS420J2
22	サクシオンカバー	1	FC200	55	回転子	1	
23	ストレーナスタンド	1	FCD450	56	固定子	1	
25	メカニカルシール	1	H-35	60	ベアリングハウジング	1	FC150
26	オイルシール	1	TC406211	64	モータフレーム	1	FC150
29	オイルケーシング	1	FC200	65	アウトカバー	1	SS400
30	オイルリフター	1	樹脂	68	ハンドル	1	SGP
35	注油プラグ	1	SUS304	71	軸スリーブ	1	SUS403
36	潤滑油		タービン油 VG32				
37	吐出しバンド	1	FC200				
46	エアバルブ	1	SPC				
50	モータブラケット	1	FC150				

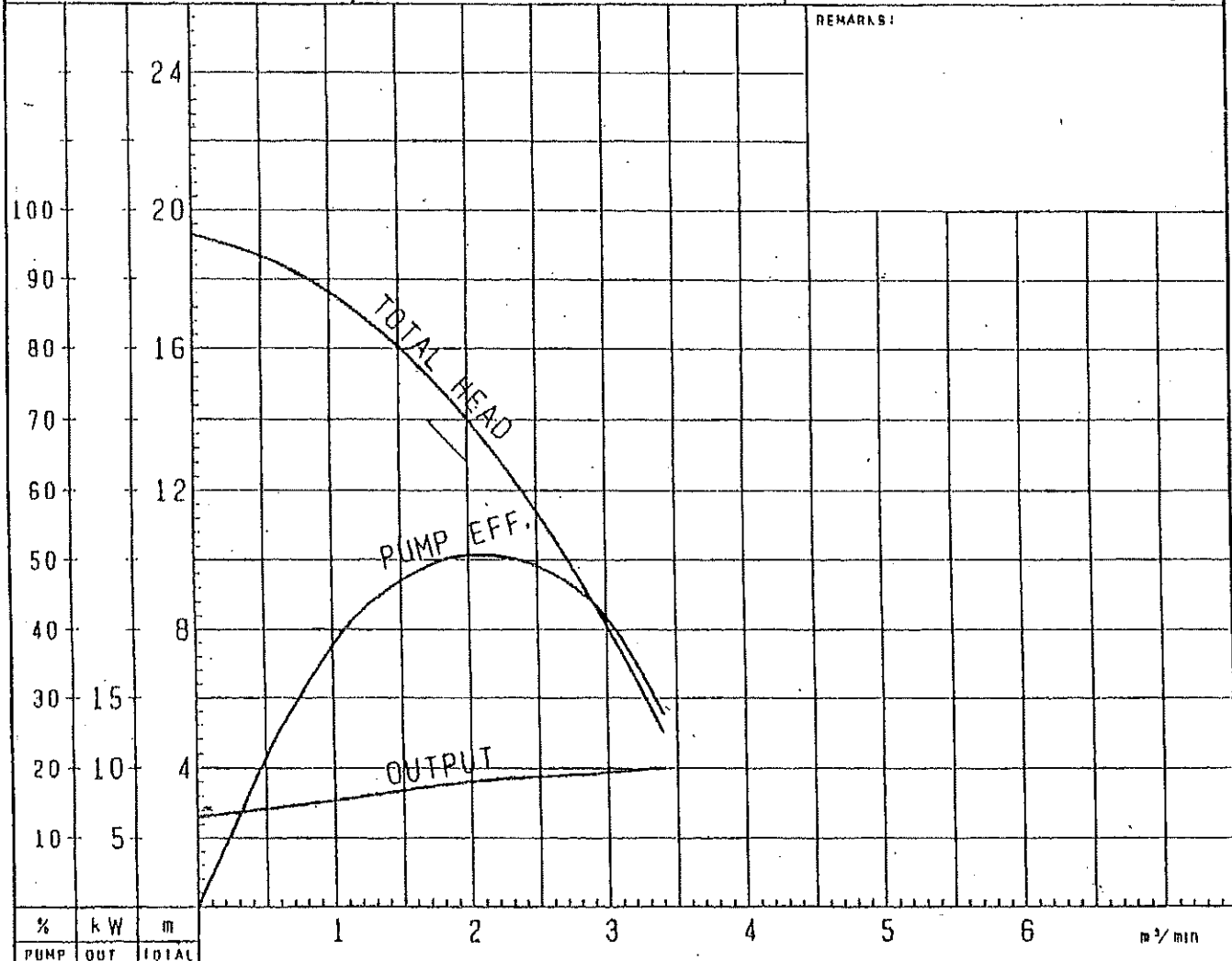
NO. 図番 J4-11000-1

性能曲線図 PUMP PERFORMANCE CURVES

TYPE 水中ポンプ MODEL HSZ-110 ハイスピコン FREQUENCY 周波数 50 Hz
 名称 型式

CUSTOMER'S NAME 御注文先 殿
 EQUIPMENT TITLE 機器名称 NO.

	標準仕様 STANDARD SPECIFICATIONS	御注文仕様 REQUIRED SPECIFICATIONS
口径 : DISCHARGE BORE	mm	100 mm
全揚程 : TOTAL HEAD	m	14 m
吐出量 : CAPACITY	m ³ /min	2 m ³ /min
出力 : MOTOR OUTPUT	kW	11 kW
相・電圧 : PHASE・VOLTAGE	φ・V	3 φ・200 V
電流 : CURRENT	A	44 A
極数: POLES / 回転数: REVOLUTION	P / RPM	4 P / S. S. 1500 RPM
始動方式 : STARTING METHOD		じか入始動
絶縁階級 : INSULATION CLASS		B
重量		200 kg



%	kW	m	
PUMP EFF.	OUT PUT	TOTAL HEAD	
ポンプ効率	出力	全揚程	
			CAPACITY 吐出量

荻原製作所

TSURUMI MFG. CO., LTD.