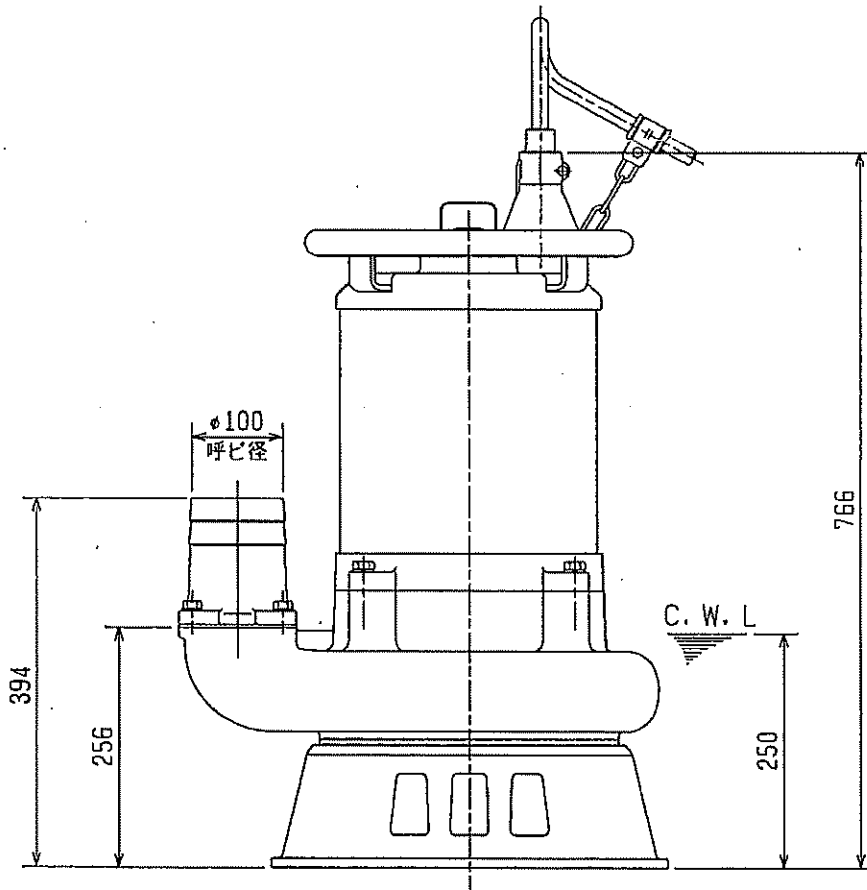
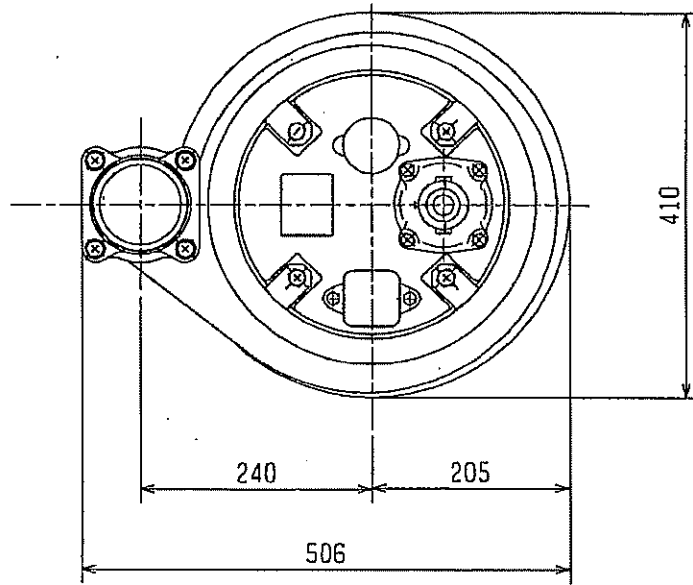
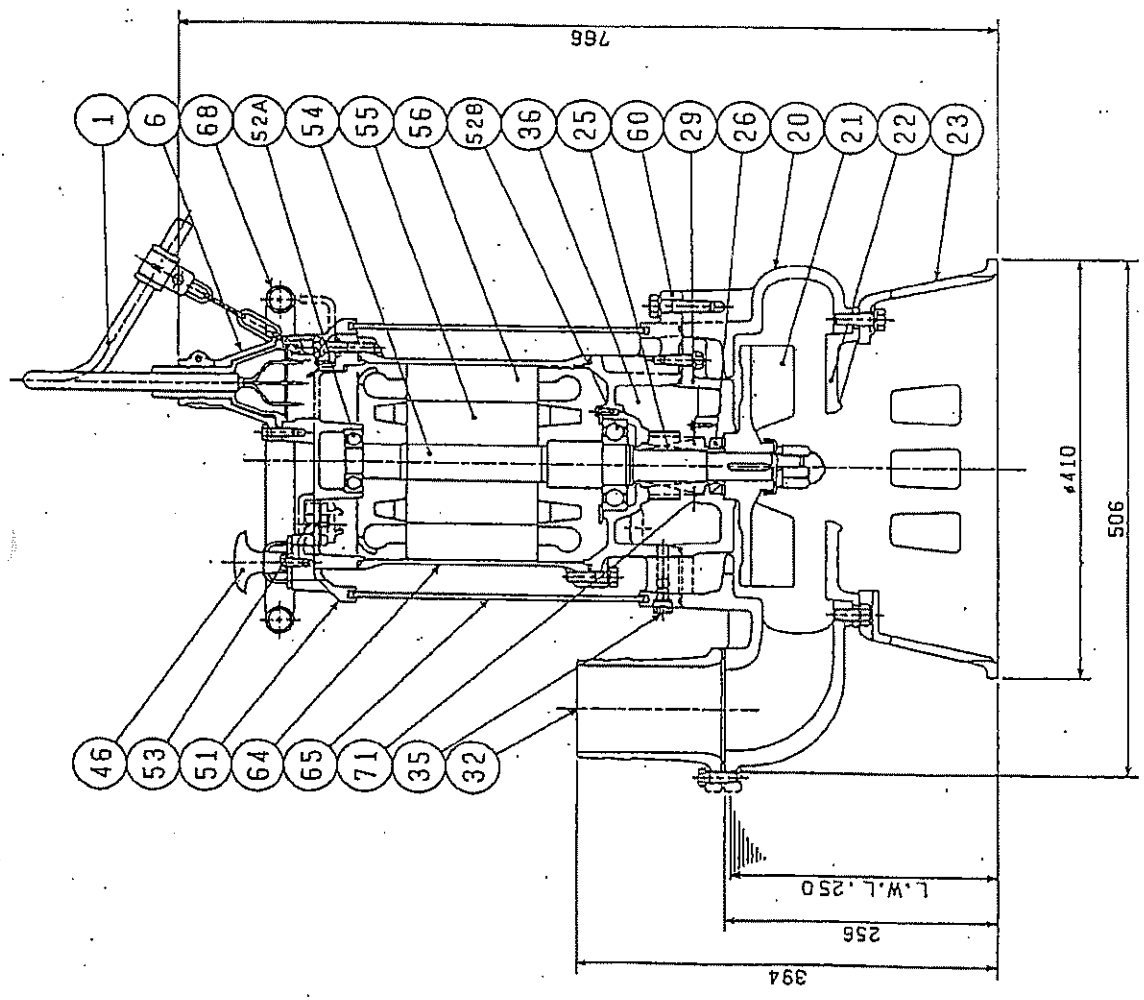


外形寸法図		DIMENSION DRAWING		No.	No. J4-19559-1
TYPE	水中ポンプ	MODEL	HSZ-55		
名称	水中ポンプ	型式	HSZ-55		



C. W. L. : 連続運転最低水位

品番	品名	個数	材質,備考
1	キャブタイケ-ブル	1	2PNCIF 4C13.S018
6	スライディングホックス	1	FC200
20	ポンプケーシング	1	FC200
21	羽根車	1	FC0700
22	サクションカバー	1	FC200
23	スタンド	1	FC0450
25	メカニカルシール	1	H-30
26	オイルシール	1	DO-355S11
29	オイルケーシング	1	FC200
32	ホ-スケープリング	1	FC200
35	オイルダクト	1	SUS304
36	潤滑油	1	タービン油 VG32
46	IP-パナ7	1	SPC
51	モ-タ75ワット	1	FC150
52A	上部ケーシング	1	#6305ZZC3
52B	下部ケーシング	1	#6308ZZC3
53	モ-タ保護蓋	1	
54	主軸	1	SUS420J2
55	回転子	1	
56	固定子	1	
60	ベアリングハウジング	1	FC150
64	モ-タフレーム	1	FC150
65	アクトカバー	1	SS400
68	ハンドル	1	SGP
71	ネジリ-フ	1	SUS403



CUSTOMER NAME		TITLE	
DAIICHI		水中ポンプ	
ORIGINAL SCALE		DRAWING NAME	
' 93-3-3		構造断面・寸法図	
APPROVED	DESIGNED	DATE	FIG. NO.
田中	北村	加藤 俊原	3002A985
DRAWN		CHECKED	
鶴見製作所		H-416	
TSUBURAI MFG. CO., LTD.			

NO. 図番 J4-15173-1

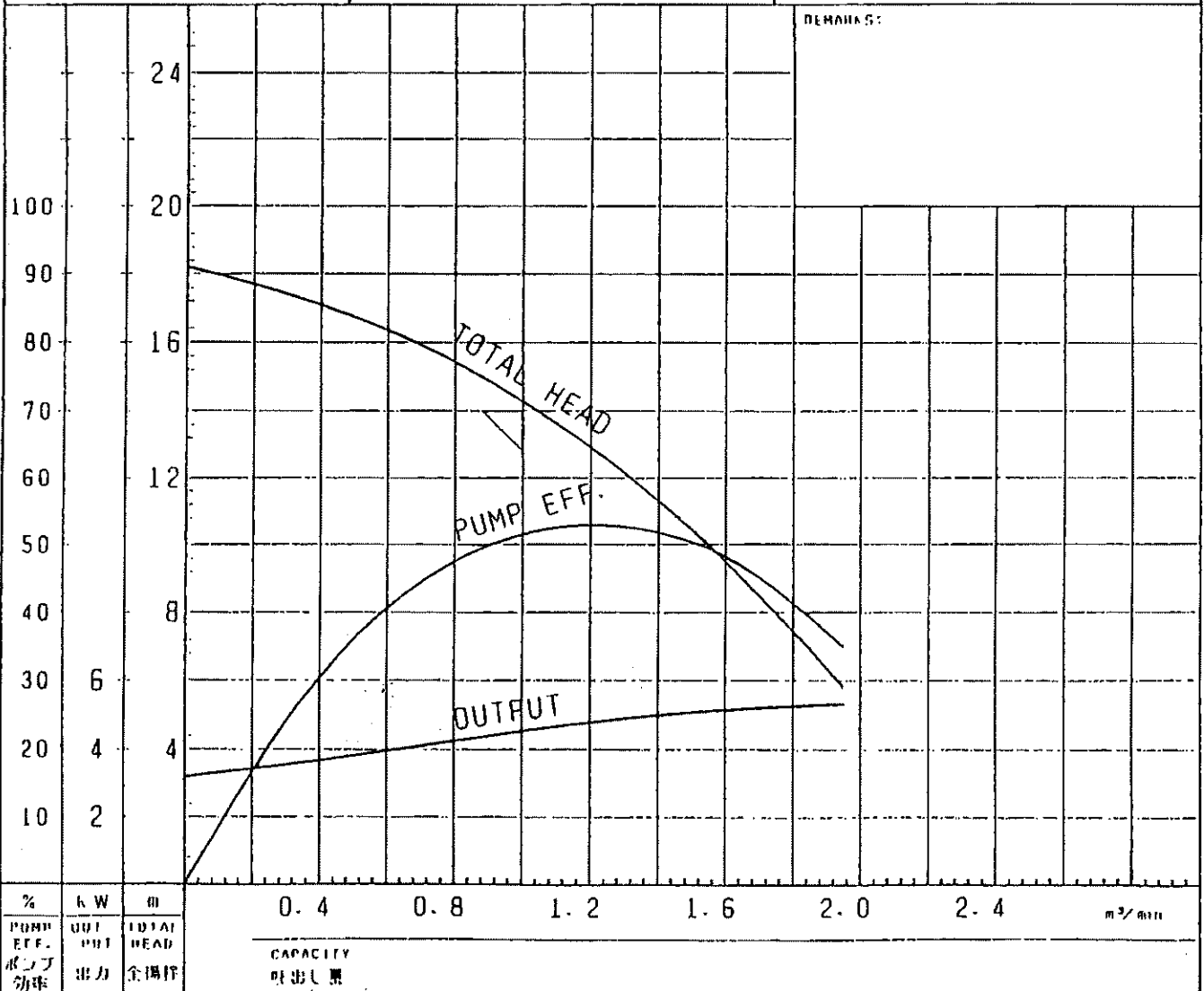
性能曲線図

PUMP PERFORMANCE CURVES

TYPE 名称 水中ポンプ MODEL 型式 HSZ-55 ハイスピン FREQUENCY 周波数 50 Hz

CUSTOMER'S NAME 御注文先 殿  
EQUIPMENT TITLE 機器名称 NO.

	標準仕様 STANDARD SPECIFICATIONS	御注文仕様 REQUIRED SPECIFICATIONS
口径 : DISCHARGE BORE	mm	100 mm
全揚程 : TOTAL HEAD	m	14 m
吐出量 : CAPACITY	m <sup>3</sup> /min	1 m <sup>3</sup> /min
出力 : MOTOR OUTPUT	kW	5.5 kW
相×電圧 : PHASE × VOLTAGE	φ × V	3 φ × 200 V
電流 : CURRENT	A	23 A
極数: POLES / 回転数: REVOLUTION	P / min <sup>-1</sup>	4 P / S. S. 1500 min <sup>-1</sup>
始動方式 : STARTING METHOD		じか入始動
絶縁階級 : INSULATION CLASS		E



鶴見製作所

TSURUMI MFG. CO., LTD.