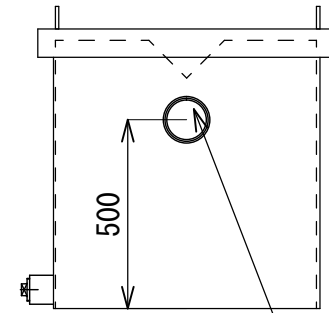
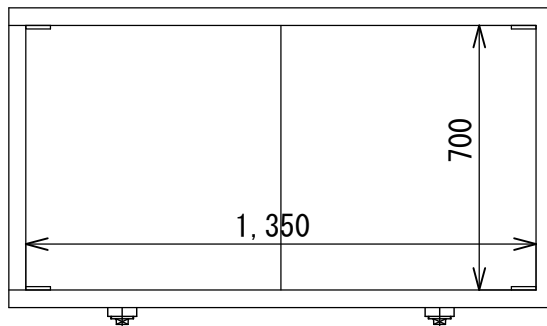


50A ドレンプラグ



100A Sカラー



\*\*\*Kg

TITLE ノッチタンク0.7m <sup>3</sup>		DRAWING NAME 外形寸法図
ORIGINAL SCALE 1/20	DRAWN M. Sato	広和産業株式会社